

ICS 13.100

C57

GBZ

中华人民共和国国家职业卫生标准

GBZ 125—2009

代替GBZ 125—2002, GBZ 137—2002

含密封源仪表的放射卫生防护要求

Radiological protection requirements for gauges
containing sealed radioactive source

2009-10-26 发布

2010-02-01 实施

中华人民共和国卫生部 发布

目 次

前言	III
1 范围	1
2 规范性引用文件	1
3 术语和定义	1
4 对源容器的放射防护要求	1
5 检测仪表的放射防护与安全要求	2
6 放射防护检验和检查	3
附录 A (规范性附录)源容器外围的周围剂量当量率测量区示意图	6
附录 B (资料性附录)放射防护和安全管理制度的目录	8
附录 C (资料性附录)常见含密封源检测仪表所用密封源的分类	9

前 言

根据《中华人民共和国职业病防治法》制定本标准。

本标准全文强制。

本标准代替 GBZ 125—2002《含密封源仪表的卫生防护标准》、GBZ 137—2002《含密封源仪表的卫生防护监测规范》。自实施之日起,GBZ 125—2002 和 GBZ 137—2002 同时废止。

本标准与 GBZ 125—2002、GBZ 137—2002 相比,主要修改如下:

——将 GBZ 125—2002、GBZ 137—2002 合并为本标准;

——“电离辐射标志”等有关内容,引用 GB 18871;

——增加了放射源安全的相关要求和事故应急要求等。

本标准的附录 A 是规范性附录,附录 B 和附录 C 是资料性附录。

本标准由卫生部放射卫生防护标准专业委员会提出。

本标准由中华人民共和国卫生部批准。

本标准起草单位:北京市疾病预防控制中心。

本标准主要起草人:李雅春、王时进、孔玉侠。

本标准所代替标准的历次版本发布情况为:

—GB 16368—1996;

—GBZ 125—2002;

—GBZ 137—2002;

—WS/T 185—1999。

含密封源仪表的放射卫生防护要求

1 范围

本标准规定了源容器和含密封放射源(以下简称“密封源”)的检测仪表的放射防护与安全要求,以及放射防护检验和检查要求。

本标准适用于基于粒子注量测量的含密封源的检测仪表(以下简称检测仪表),包括料位计、密度计、湿度计、核子秤等。

2 规范性引用文件

下列标准中的条款通过本标准的引用而成为本标准的条款。凡是注日期的引用文件,其随后所有的修改单(不包括勘误的内容)或修订版本均不适用于本标准,然而,鼓励根据本标准达成协议的各方研究是否可使用这些文件的最新版本。凡不注日期的引用文件,其最新版本适用于本标准。

- GB 4075 密封放射源一般要求和分级
- GB 11806 放射性物质安全运输规程
- GB 14052 安装在设备上的同位素仪表的辐射安全性能要求
- GB 18871 电离辐射防护与辐射源安全基本标准
- GBZ 128 职业性外照射个人监测规范
- GBZ/T 208 基于危险指数的放射源分类

3 术语和定义

下列术语和定义适用于本标准。

3.1 源容器 **radioactive source container**

放置密封源使其处于正确的几何位置,并提供足够的屏蔽防护,以使周围辐射水平低于规定值的容器。源容器上还可设置控制有用线束通和断的源闸以及辐射状态指示器等。

3.2 有用线束 **useful beam**

通过源容器的窗、光栏、圆锥孔或其他形状准直器件的辐射。

4 对源容器的放射防护要求

- 4.1 用于支持和容纳密封源的部件应做到既能牢固、可靠的固定密封源,又便于密封源的装拆。
- 4.2 在不同的使用条件下,检测仪表中源容器的安全性能应符合 GB 14052 的相应要求。
- 4.3 源容器应有能防止未经授权的人员进行密封源安装与拆卸操作的结构与部件,例如具有由外表面不可直接视见的隐式组装结构,或具有使用特殊的专用工具时才能组装、拆卸源容器的零部件、安全锁等。
- 4.4 当源容器设有限束器、源闸时,应满足下列要求:
 - a) 当透射式检测仪表探测器处于距密封源最远使用位置时,以密封源为中心的有用线束的立体角不应超出无屏蔽体探测器或探测器的屏蔽体;
 - b) 源闸在“开”、“关”状态的相应位置应可分别锁定,并有明显的“开”、“关”状态指示;
 - c) 如果源闸为遥控或伺服控制的,则遥控电路或伺服控制电路发生故障时,源闸应自动关闭;
 - d) 安装在物料传送带旁侧的源容器的源闸:在传送带运行时,应自动开启;在传送带停止运行时,应自动关闭。

- e) 上述 c, d 两项, 当源闸自动关闭意外故障时, 应有手动关闭源闸的设施。
- 4.5 邻近密封源的部件应选用散射线、韧致辐射少且耐辐照的材料。
- 4.6 源容器的生产厂家应给出容器中可装载密封源的核素和最大活度。
- 4.7 检测仪表在不同场所使用时, 见附录 A 所标示的位置的周围剂量当量率应满足表 1 的要求。

表 1 不同使用场所对检测仪表外围辐射的剂量控制要求

检测仪表使用场所	下列不同距离 ²⁾ 的周围剂量当量率 \dot{H}^* 控制值, $\mu\text{Sv/h}$	
	5cm	100cm
对人员的活动范围 unlimited	$\dot{H}^* < 2.5$	$\dot{H}^* < 0.25$
在距源容器外表面 1m 的区域内很少有人停留	$2.5 \leq \dot{H}^* < 25$	$0.25 \leq \dot{H}^* < 2.5$
在距源容器外表面 3m 的区域内不可能有人进入或放射工作场所设置了监督区 ¹⁾	$25 \leq \dot{H}^* < 250$	$2.5 \leq \dot{H}^* < 25$
只能在特定的放射工作场所使用, 并按控制区、监督区 ¹⁾ 分区管理	$250 \leq \dot{H}^* < 1000$	$25 \leq \dot{H}^* < 100$

¹⁾ 监督区边界剂量率为 $2.5 \mu\text{Sv/h}$ 。
²⁾ 距测量头或源部件及探头表面的距离, 详见附录 A 图 A.1~图 A.5。

- 4.8 源容器外表面应有牢固的标牌并清晰地标明下列内容:
 - a) 符合 GB 18871 规定的电离辐射标志;
 - b) 制造厂家、出厂日期、产品型号和系列号;
 - c) 核素的化学符号和质量数、密封源的活度及活度的测量日期;
 - d) 符合 GB 14052 规定的检测仪表的类别和安全性能等级的代号。

5 检测仪表的放射防护与安全要求

5.1 生产和销售要求

- 5.1.1 检测仪表中的密封源的质量应符合 GB 4075 的要求。在满足工作需求的条件下, 应选用活度低、贯穿能力弱、放射毒性低的密封源。
- 5.1.2 当需要以远距离控制的方式把密封源输送到源容器外部时, 检测仪表应:
 - a) 具有在控制台和源容器上醒目显示密封源工作状态的指示部件;
 - b) 配有监视密封源工作状态的剂量测量仪器。
- 5.1.3 检测仪表生产厂家应按 GB 14052 规定的密封源容器安全性能进行产品的型式试验和出厂检验, 应向用户提供产品出厂检验合格的证件。
- 5.1.4 检测仪表的随机文件应包括:
 - a) 检测仪表技术特性的文件中应列出与 4.2、4.6~4.8 有关的内容与技术数据;
 - b) 检测仪表检验(含本标准表 2 不同类检验与检查项目)合格的证明文件;
 - c) 有关密封源和源容器安装、拆卸、检修、运输、贮存及退役、放射事故预防、异常事件应急处置、检测仪表使用许可证件办理等放射防护方面的注意事项;
 - d) 给出检测仪表在工作状态时相应于 $2.5 \mu\text{Sv/h}$ 周围剂量当量率辐射区范围的等剂量曲线图或表。
- 5.1.5 在许可的范围内生产与销售, 建立生产与销售检测仪表和其密封源的台账, 按国家法规建立管理制度(见附录 B)。

5.2 贮存要求

- 密封源、含密封源的源容器的贮存, 检修检测仪表时含密封源的源容器的临时存放应满足下列要求:
- a) 具有防盗、防火、防爆、防腐蚀、防潮湿的贮存条件; 按安全保卫审管要求设置防盗锁等安全措施;
 - b) 由经授权的专人管理, 建立收贮台账和定期清点制度; 建立领取、借出收回登记和安全状态检

查、剂量测量制度；

- c) 具有屏蔽防护措施,使非放射工作人员可能到达的任何位置上的周围剂量当量率小于 $2.5\mu\text{Sv/h}$;
- d) 密封源存放处应设有醒目的“电离辐射警告标志”(见 GB 18871)。

5.3 使用要求

- 5.3.1 在许可的范围内使用检测仪表和其密封源,建立台账,按国家法规建立管理制度(见附录 B)。
- 5.3.2 新购入的检测仪表应按本标准进行放射防护与安全验收检验。
- 5.3.3 检测仪表的固定使用场所,源容器应安装牢固、可靠,应采取安保措施防止丢失密封源,阻止人员进入源容器与受检物之间的有用线束区域。
- 5.3.4 涉及密封源的安装、检查、维修的操作人员必须熟悉源容器的结构,掌握放射防护技能,取得放射工作人员资格证书,并得到操作授权。
- 5.3.5 在监督区内的放射工作人员、各类检测仪表放射源换装和检测仪表涉源维修时的放射工作人员,应按 GBZ 128 进行个人剂量监测。
- 5.3.6 退役的密封源应按放射性危险物品严格管理,退回生产厂家或转送退役源保管部门,并有永久的档案。
- 5.3.7 在检测仪表的源容器场所的醒目位置设置清晰的“电离辐射警告标志”(见 GB 18871)。

5.4 运输要求

密封源、含密封源的源容器的运输应遵守 GB 11806 的要求。

5.5 事故应急要求

- 5.5.1 对检测仪表及其使用的密封源,应根据其可能发生的放射事故风险,按 GBZ/T 208 判断危险指数和相应的放射源危险分类,为事故应急准备提供依据。主要的检测仪表的危险分类列于附录 C。
- 5.5.2 根据生产、使用、贮存密封源和检测仪表的情况及可能发生的放射事故的风险,按国家规定的放射事故分类要求,制定相应的放射事故应急预案,做好应急准备。
- 5.5.3 发生放射源丢失、失控以及其它放射事故时,应立即启动本单位的应急预案,采取应急措施,保护好事故现场,防止事故进一步扩大,并立即向当地辐射安全监管部门报告。
- 5.5.4 配合监管部门处置放射事故,直至消除事故的危险状况,并做好事故结案。

6 放射防护检验和检查

6.1 检验检查项目

检测仪表的放射防护性能检验检查项目要求列于表 2。

表 2 检测仪表的放射防护性能检验检查项目和要求

项 目	条款序号	验收检验	常规检验
源容器的结构和工作状态指示	4.4;5.1.2	直观检验	直观检验
源闸的工作	4.4b)、c)、d)、e)	循环操作 10 次	循环操作 10 次
源容器的标牌检查	4.8	√	√
仪表的随机文件检查	5.1.4	√	×
源容器的安装场所检查	4.4a);5.3.3;5.3.7	√	√
密封源在贮存位置时源容器的外围剂量和 $2.5\mu\text{Sv/h}$ 剂量边界	4.7	√	×
密封源在工作位置时源容器的外围剂量和 $2.5\mu\text{Sv/h}$ 剂量边界	4.7;5.1.4d)	√	见注:2
注1:表中“√”表示应检验,“×”表示不需检验。			
注2:仪表固定安装时,每年至少一次;仪表移动应用时,逐次检验。			

6.2 对源容器的检查

6.2.1 查验源容器和检测仪表生产厂家的随机文件及检测仪表用户保存的生产厂家随机文件,该文件应表明源容器的安全性能符合 GB 14052 的要求。

6.2.2 对用户使用的检测仪表源容器工作状态指示的检验,采取直观查验,至少每年查验一次。

6.3 检测仪表外围辐射剂量的测量仪器与方法

6.3.1 测量仪器应适合待测射线的辐射类型、能量和辐射水平;具有计量检定证书,并在检定证书有效期内使用。

6.3.2 密封源在贮存位置(源闸关闭)时,源容器外围辐射剂量测量点如下:

- a) 用测量仪器在源容器表面巡测,找到最高辐射剂量位置;
- b) 以密封源为坐标原点,有用线束中心轴方向为 Z 轴,垂直于 Z 轴平面内任选相互垂直的 X、Y 轴(a 项探测出的最高剂量点处于其中一轴)。在 X、Y、Z 轴线的正负方向上,距源容器表面 5cm 和 100cm 的位置上进行测量;
- c) 源容器和探测器位于待测物两侧的透射式仪表,在有用线束轴上,源容器和探头的相邻表面之间的距离小于或等于 10cm 时,不必在二者之间的区域内测量。当该距离大于 10cm 时,进行测量(见附录 A 图 A.6);

6.3.3 密封源在工作位置(源闸开启)时,源容器外围辐射剂量的测量,应:

- a) 对透射式仪表(被检测体处于密封源和探测器之间的仪表),在无待测物的条件下测量;
- b) 对反散射式仪表(密封源和探测器处于被检测体同侧的仪表),在有待测物的条件下测量。
测量点应包括:附录 A 各图所示位置;预计剂量较高的位置;人员可近距离接触辐射源的位置;人员停留时间长的位置等;
- c) 确定相应于 $\dot{H}^*(10)$ 为 $2.5 \mu\text{Sv/h}$ 的等剂量边界位置。

6.3.4 距 6.3.2 所述边界外 5cm 处的测量,所记录的周围剂量当量率应是 10cm^2 面积上的读数平均值,并相应于 $\dot{H}^*(0.07)$ 。距 6.3.2 所述边界外 100cm 处的测量和 6.3.3c) 的测量,所记录的周围剂量当量率应是 100cm^2 面积上的读数平均值,并相应于 $\dot{H}^*(10)$ 。

6.3.5 测量点与边界的距离应以防护剂量测量仪器探测器的中心位置计量。距 6.3.2 所述边界外 5cm 处的检测,当测量仪器的探测器头的体积较大时,可以防护剂量仪器的探头贴近仪表相应表面位置进行近似测量。

6.3.6 对于含中子源的仪表,应使用中子和 γ 辐射测量仪分别进行测量,其周围剂量当量率应是中子和伴随 γ 辐射两者的周围剂量当量率之和。

6.4 测量记录与结果计算

6.4.1 测量记录

应按实验室认证或认可要求,建立规范的测量记录表,并按规范填写测量结果。

6.4.2 周围剂量当量率计算

由测读值按下式计算测点的周围剂量当量率:

$$\dot{H}^* = \frac{(A_a - A_0)}{f_1} \times f_2 \dots\dots\dots (1)$$

式中:

- \dot{H}^* —测点周围剂量当量率;
- A_a —测点处的稳定读出值或重复测读的平均值;
- A_0 —本底测读的平均值(在远离源容器处测读,通常连续测读 5 次);
- f_1 —能量响应因子;
- f_2 —测量仪器刻度因子,由计量检定证书给出;

6.5 评价

6.5.1 按 4.8 d)中的安全性能等级代号评价测量结果与源容器标牌上标注的剂量率的一致性。

6.5.2 按 4.7 表 1 评价检测仪表使用场所的适宜性。

附录 A
(规范性附录)

源容器外围的周围剂量当量率测量区示意图

A.1 检测仪表的源容器外围的周围剂量当量率测量区示意图(图 A.1~A.5)

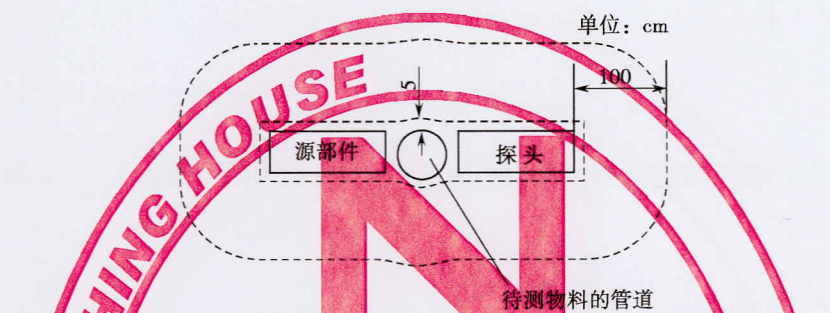


图 A.1 密度计源容器外围的周围剂量当量率测量区示意图

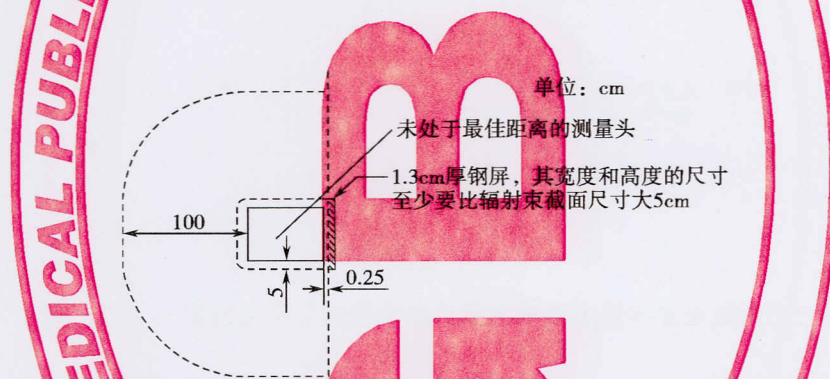


图 A.2 料位计源容器外围的周围剂量当量率测量区示意图

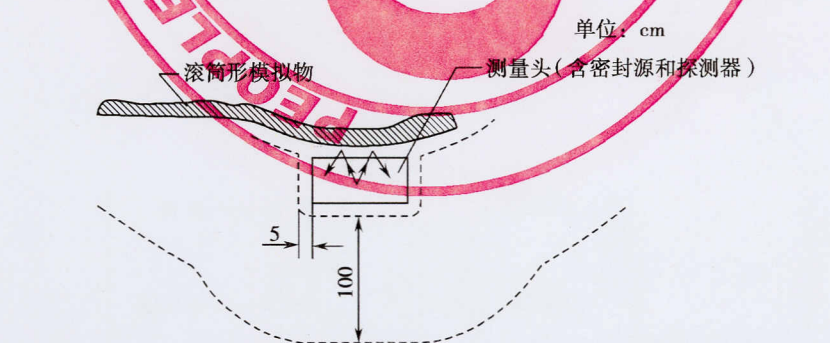


图 A.3 β 、 γ 反散射式测量仪表源容器外围的周围剂量当量率测量区示意图

单位: cm

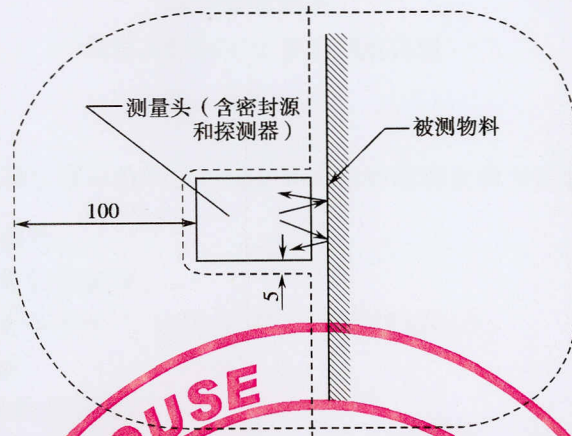


图 A.4 表面反散射式测量仪表源容器外围的周围剂量当量率测量区示意图

单位: cm

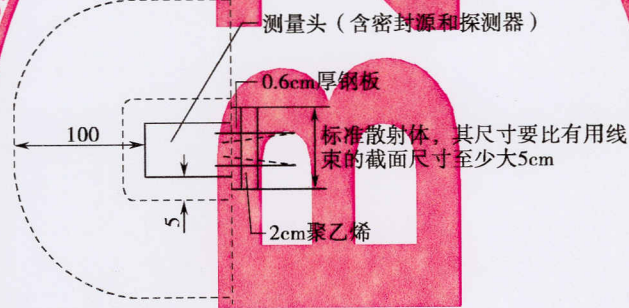


图 A.5 反散射式中子测量仪表外围的周围剂量当量率测试区示意图

A.2 透射式检测仪表探头与源容器相邻表面之间的距离小于、等于或大于 10cm 时,源闸“开”或“关”状态下,源容器外围的周围剂量当量率测量区等距离轮廓线示意图,如图 A.6。

单位: cm

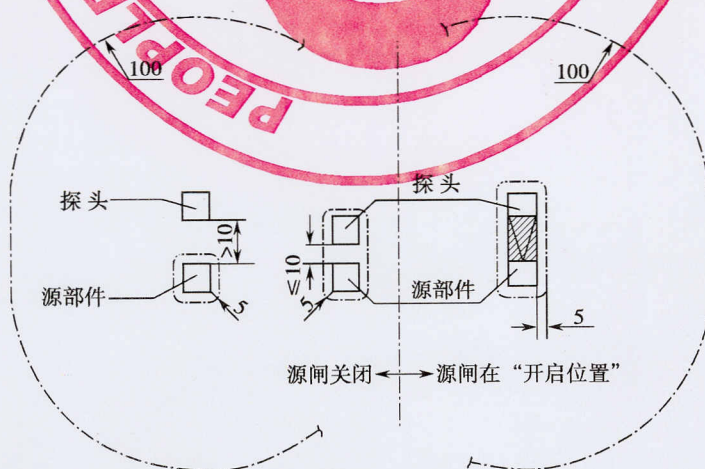


图 A.6 等距离轮廓线示意图

附 录 B
(资料性附录)
放射防护和安全管理制度的目录

B.1 生产和使用含密封源检测仪表单位的放射防护和安全管理制度的参考目录如下：

- 1) 放射防护管理组织及职责；
- 2) 放射源和检测仪表许可管理制度；
- 3) 放射源和检测仪表的台账和生产、使用、贮存、退役的管理制度；
- 4) 放射工作人员管理制度；
- 5) 安全操作、维护和安全检查制度；
- 6) 装置、场所和人员剂量监测制度；
- 7) 放射事故应急处理预案；
- 8) 放射源和检测仪表的防护与安全评估及年度总结制度。

附 录 C
(资料性附录)

常见含密封源检测仪表所用密封源的危險分类

C.1 常见含密封源检测仪表所用密封源的放射性核素、活度典型值及其危險分类见表 C.1 (按照 GBZ/T 208 给出³⁾):

表 C.1 某些含密封源检测仪表所用密封源的放射性核素、活度及类别

实践	放射性核素	使用量, A(TBq)			危險活度, D/TBq	A/D 指数			候选类别 ²⁾			IAEA 类别 ¹⁾
		Ma	Mi	Ty		Ma	Mi	Ty	Ma	Mi	Ty	
料位计	¹³⁷ Cs	1.9E-1	3.7E-2	1.9E-1	1E-1	1.9E+0	3.7E-1	1.9E+0	3	4	3	3
	⁶⁰ Co	3.7E-1	3.7E-3	1.9E-1	3E-2	1.2E+1	1.2E-1	6.2E+0	2	4	3	
核子秤	¹³⁷ Cs	1.5E+0	1.1E-4	1.1E-1	1E-1	1.5E+1	1.1E-3	1.1E+0	2	5	3	3
	²⁵² Cf	1.4E-3	1.4E-3	1.4E-3	2E-2	6.8E-2	6.8E-2	6.8E-2	4	4	4	
螺旋管道测量仪	¹³⁷ Cs	1.9E-1	7.4E-2	7.4E-2	1E-1	1.9E+0	7.4E-1	7.4E-1	3	4	4	3
测井源	²⁴¹ Am/Be	8.5E-1	1.9E-2	7.4E-1	6E-2	1.4E+1	3.1E-1	1.2E+1	2	4	2	3
	¹³⁷ Cs	7.4E-2	3.7E-2	7.4E-2	1E-1	7.4E-1	3.7E-1	7.4E-1	4	4	4	
	²⁵² Cf	4.1E-3	1.0E-3	1.1E-3	2E-2	2.0E-1	5.0E-2	5.6E-2	4	4	4	
测厚仪	⁸⁵ Kr	3.7E-2	1.9E-3	3.7E-2	3E+1	1.2E-3	6.2E-5	1.2E-3	5	5	5	4
	⁹⁰ Sr	7.4E-3	3.7E-4	3.7E-3	1E+0	7.4E-3	3.7E-4	3.7E-3	5	5	5	
	²⁴¹ Am	2.2E-2	1.1E-2	2.2E-2	6E-2	3.7E-1	1.9E-1	3.7E-1	4	4	4	
	¹⁴⁷ Pm	1.9E-3	7.4E-5	1.9E-3	4E+1	4.6E-5	1.9E-6	4.6E-5	5	5	5	
	²⁴⁴ Cm	3.7E-2	7.4E-3	1.5E-2	5E-2	7.4E-1	1.5E-1	3.0E-1	4	4	4	
料位计	²⁴¹ Am	4.4E-3	4.4E-4	2.2E-3	6E-2	7.4E-2	7.4E-3	3.7E-2	4	5	4	4
	¹³⁷ Cs	2.4E-3	1.9E-3	2.2E-3	1E-1	2.4E-2	1.9E-2	2.2E-2	4	4	4	
湿度仪	²⁴¹ Am/Be	3.7E-3	1.9E-3	1.9E-3	6E-2	6.2E-2	3.1E-2	3.1E-2	4	4	4	4
密度计	¹³⁷ Cs	3.7E-4	3.0E-4	3.7E-4	1E-1	3.7E-3	3.0E-3	3.7E-3	5	5	5	4
湿度计 密度计	²⁴¹ Am/Be	3.7E-3	3.0E-4	1.9E-3	6E-2	6.2E-2	4.9E-3	3.1E-2	4	5	4	4
	¹³⁷ Cs	4.1E-4	3.7E-5	3.7E-4	1E-1	4.1E-3	3.0E-4	3.7E-3	5	5	5	
	²²⁶ Ra	1.5E-4	7.4E-5	7.4E-5	4E-2	3.7E-3	1.9E-3	1.9E-3	5	5	5	
	²⁵² Cf	2.6E-6	1.1E-6	2.2E-6	2E-2	1.3E-4	5.6E-5	1.1E-4	5	5	5	

¹⁾ Ma, Mi, Ty 分别指最大值、最小值、典型值。
²⁾ 候选类别为按国家环保部《放射源分类办法》确定的类别。
³⁾ 取自 GBZ/T 208 引用的 IAEA EPR-D-VALUES 2006 b.

